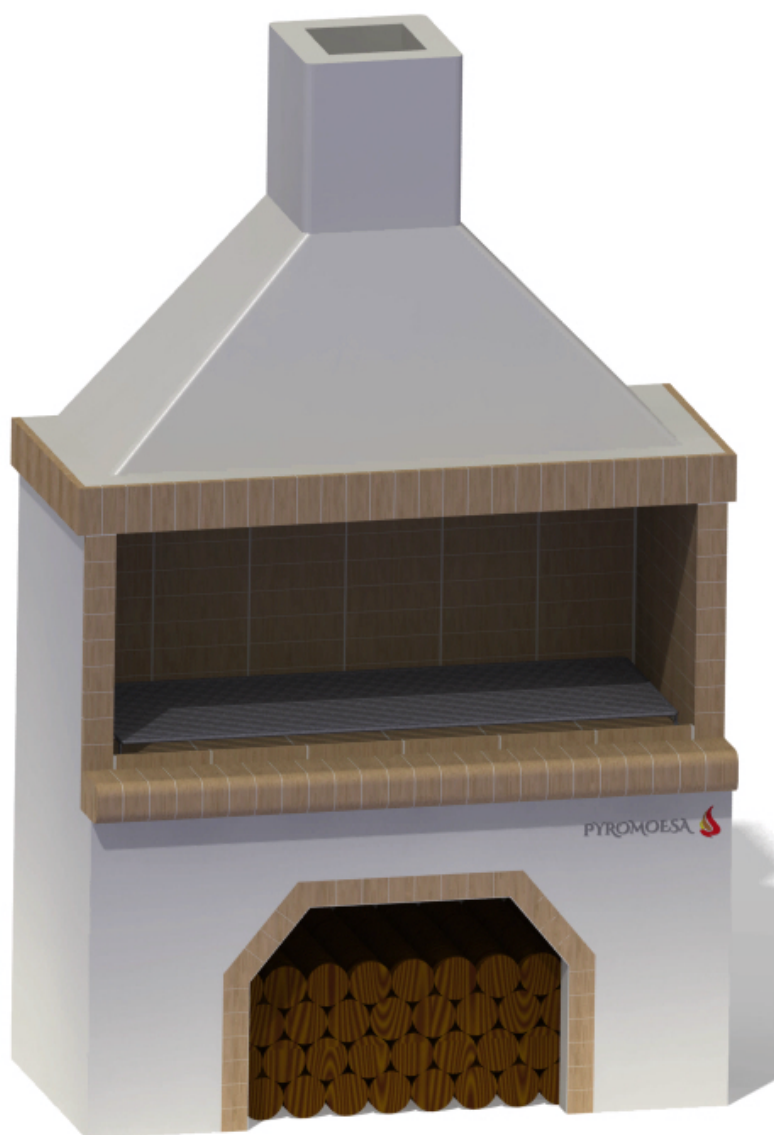


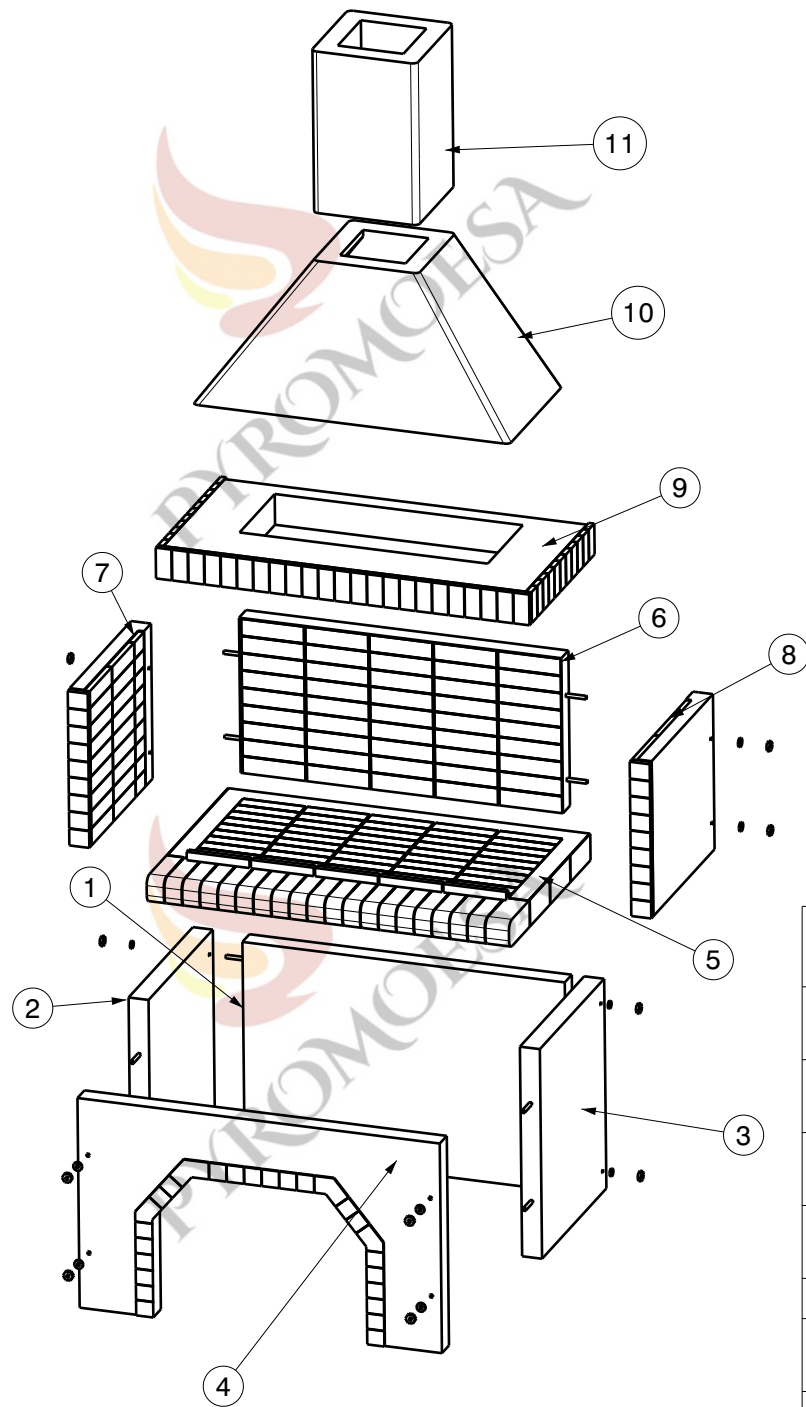


PYROMOESA

Ghid montaj gratar modular



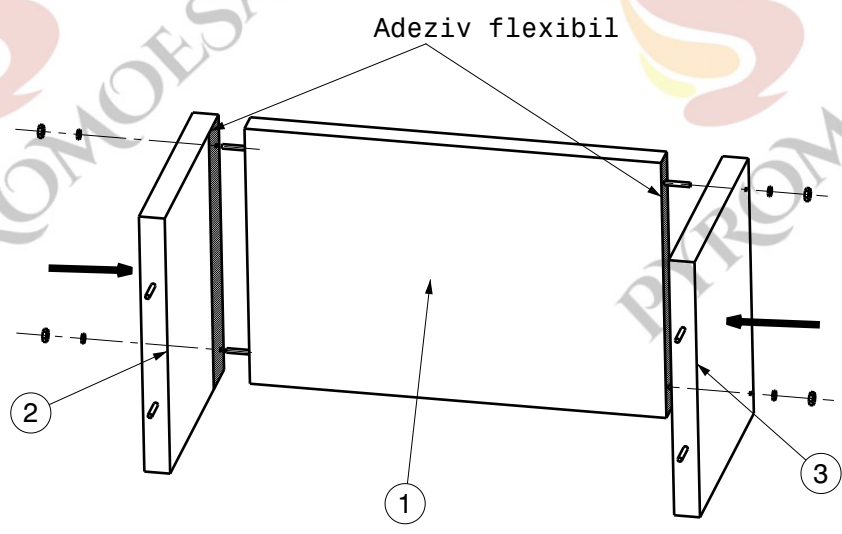
150cm latime



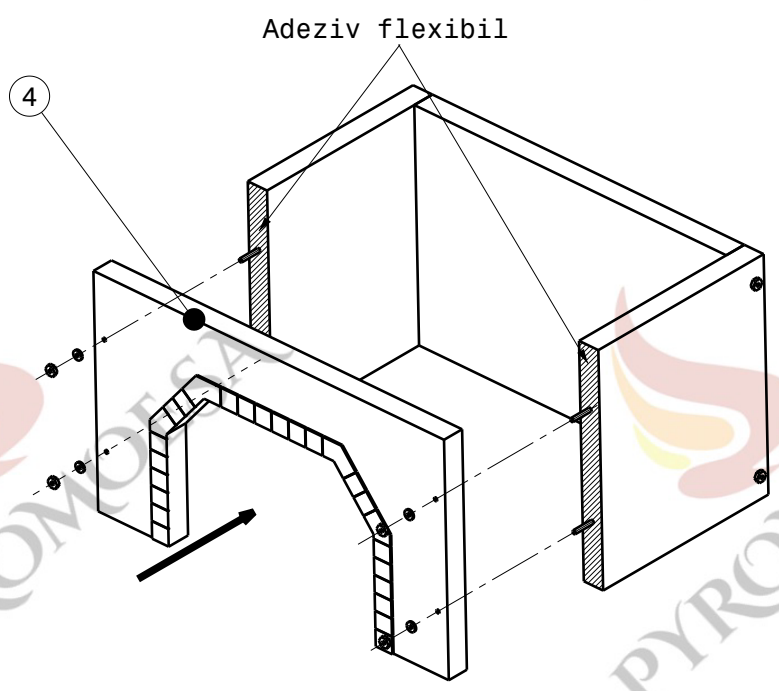
Nr. Crt.	Denumire	Dimensiuni [cm]	
		L	l
1	Picior spate	135	75
2	Picior stanga	63	75
3	Picior dreapta	63	75
4	Picior fata	150	75
5	Blat	150	76.5
6	Focar spate	135	55.5
7	Focar stanga	70	55.5
8	Focar dreapta	70	55.5
9	Etajera	154	70
10	Covata	-	-
11	Horn	30x30 int.	37x37ext.

Nota:
 Dimensiunile contin tolerante de $\pm 0.5\text{cm}$
 La asamblarea finala trebuie luat in
 calcul si grosimea stratului de adeziv

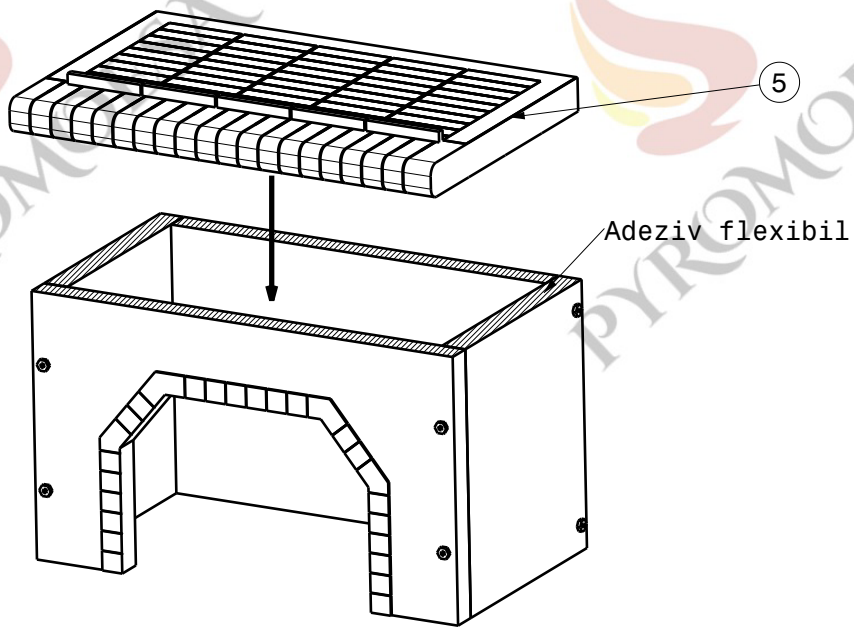
Pas 1



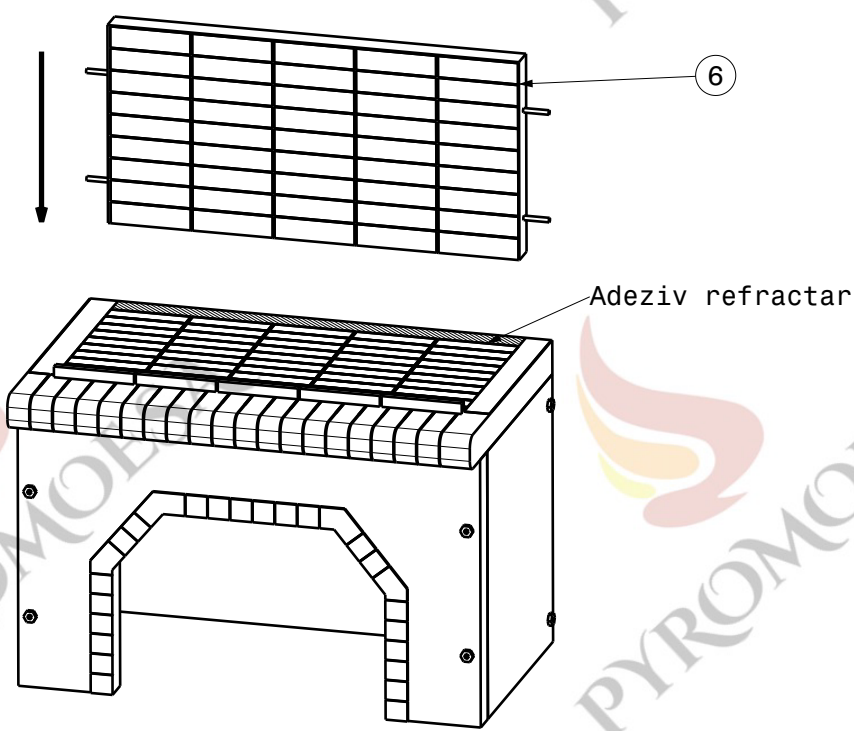
Pas 2



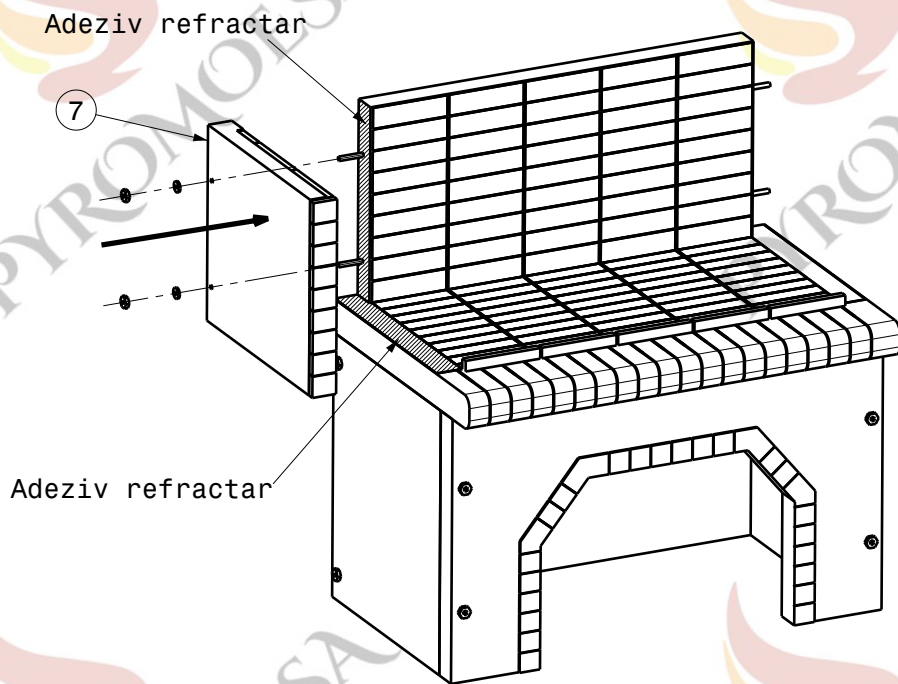
Pas 3



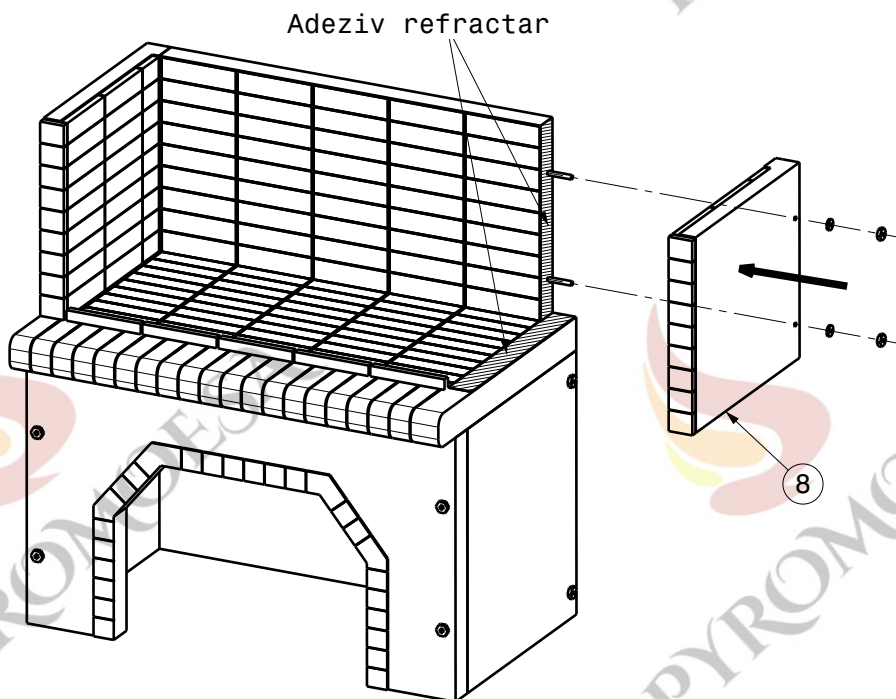
Pas 4



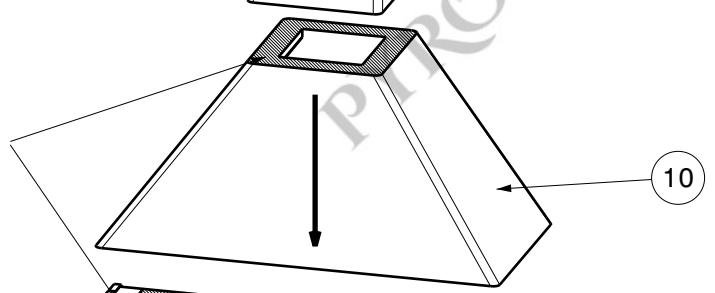
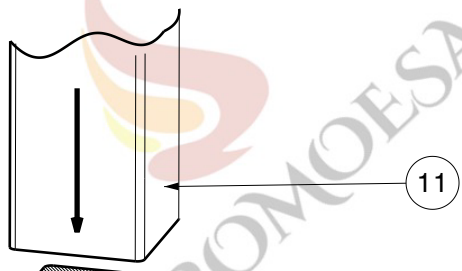
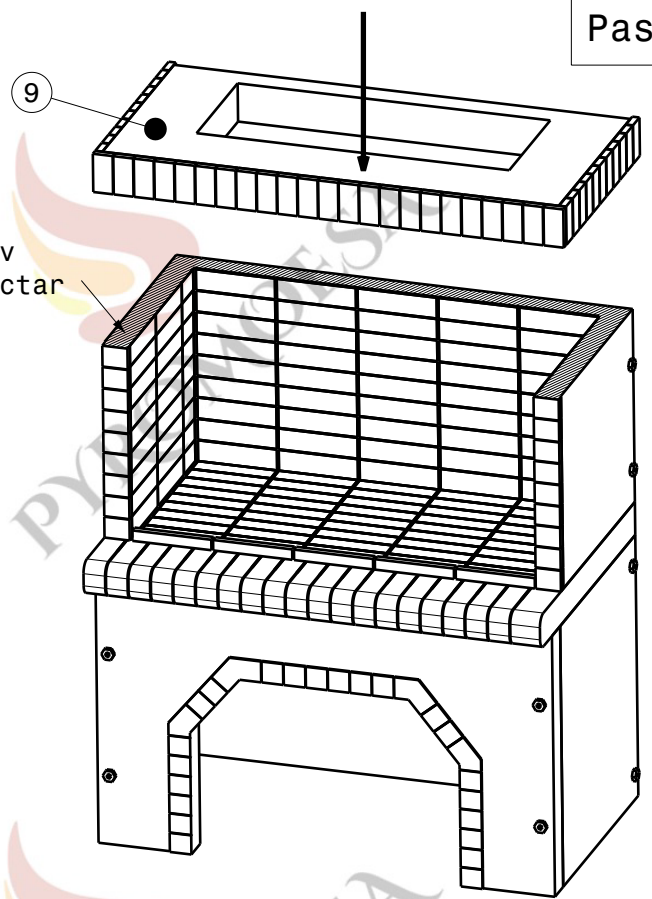
Pas 5.1



Pas 5.2



Pas 6



Pas 7

