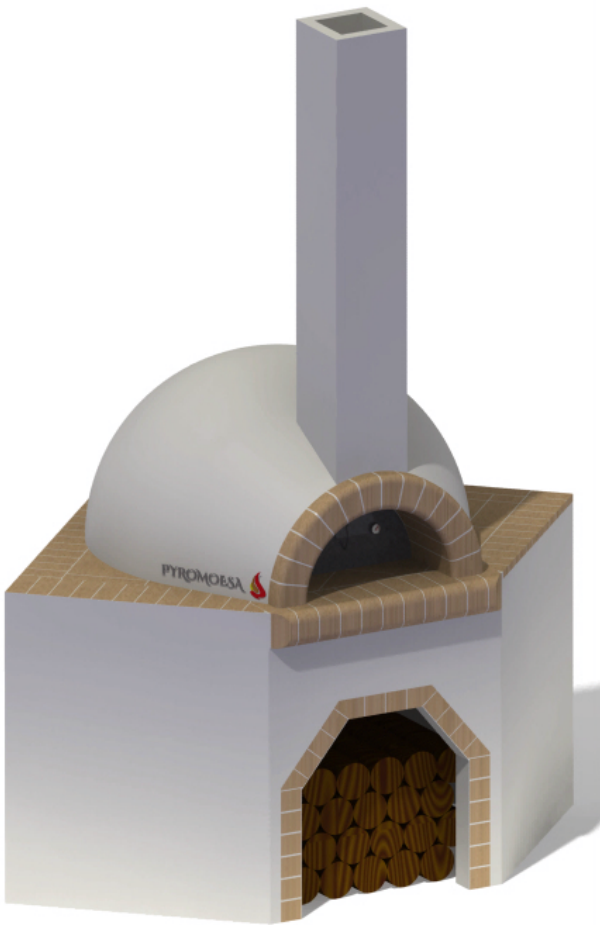


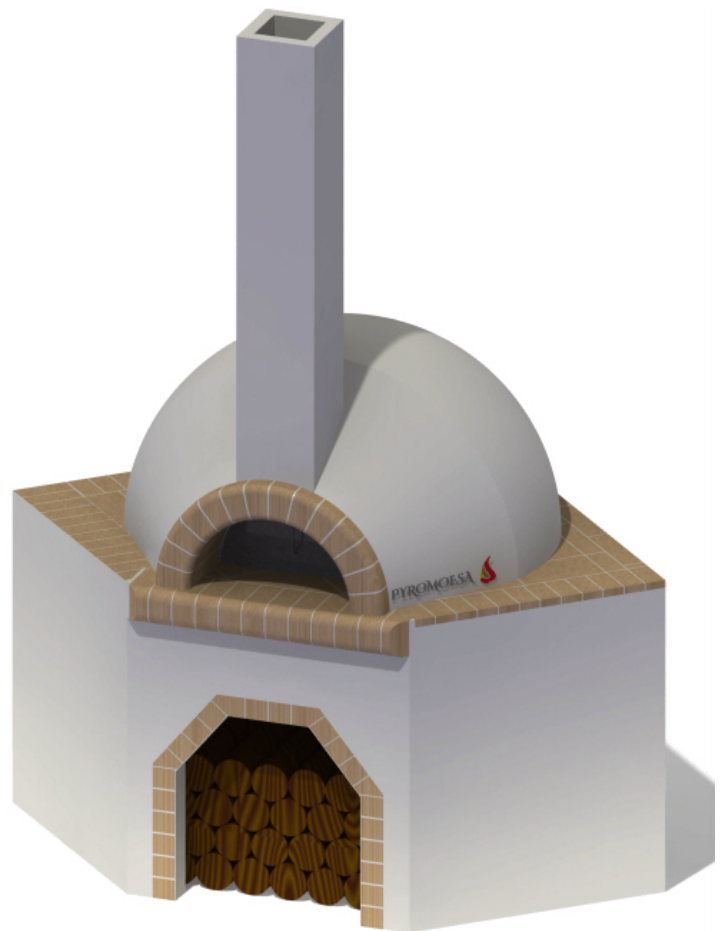


# PYROMOESA

## Ghid montaj cuptor pe colt



Cuptor- 80cm interior  
Blat- 120x120 cm

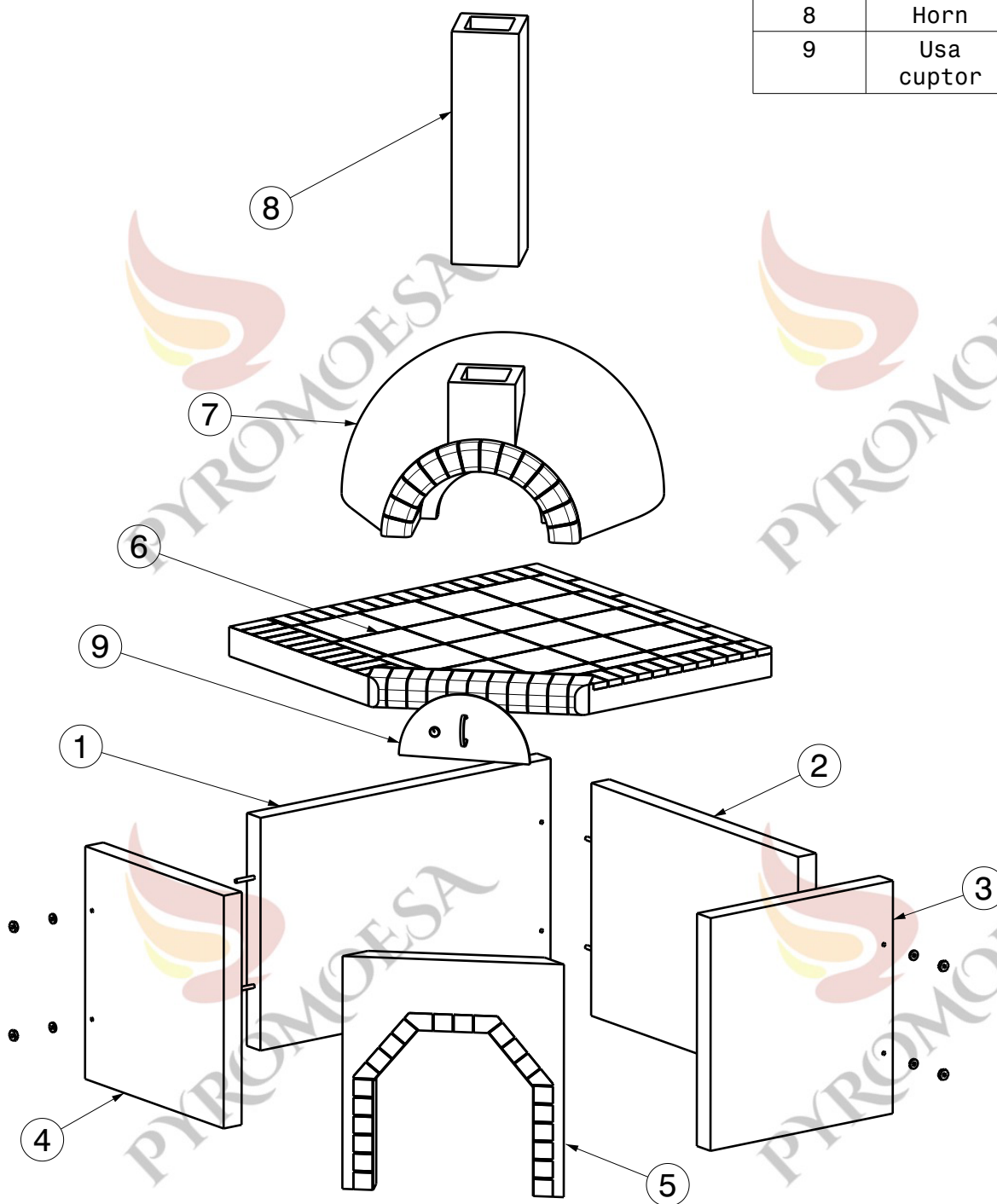


Cuptor- 100cm interior  
Blat- 125x125 cm

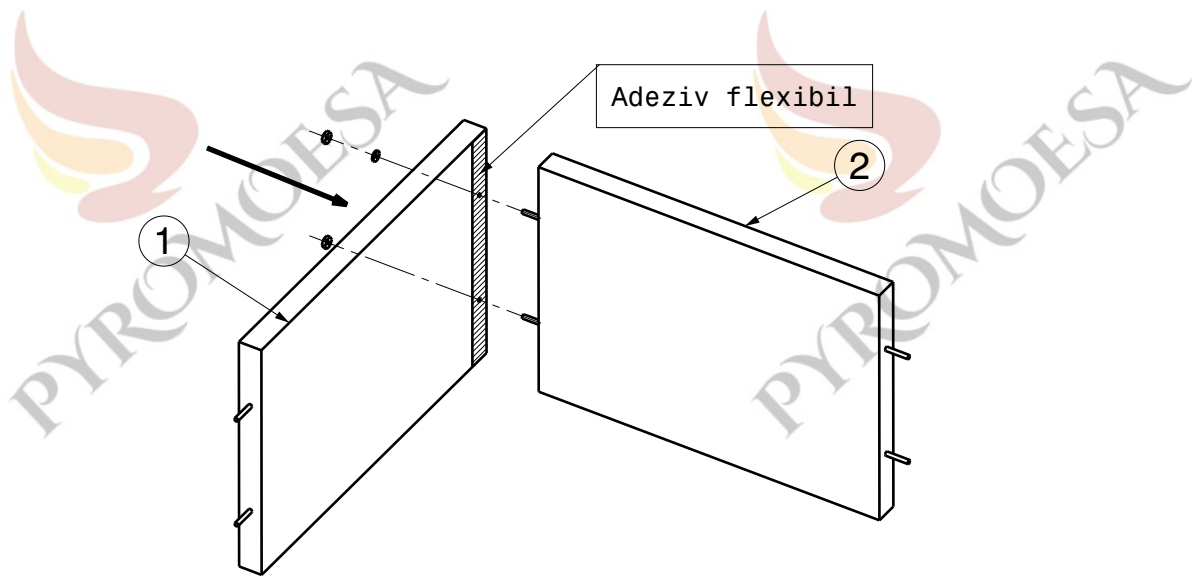
Nota:

Dimensiunile contin tolerante de 0.5cm  
La asamblarea finala trebuie luat in  
calcul si grosimea stratului de adeziv

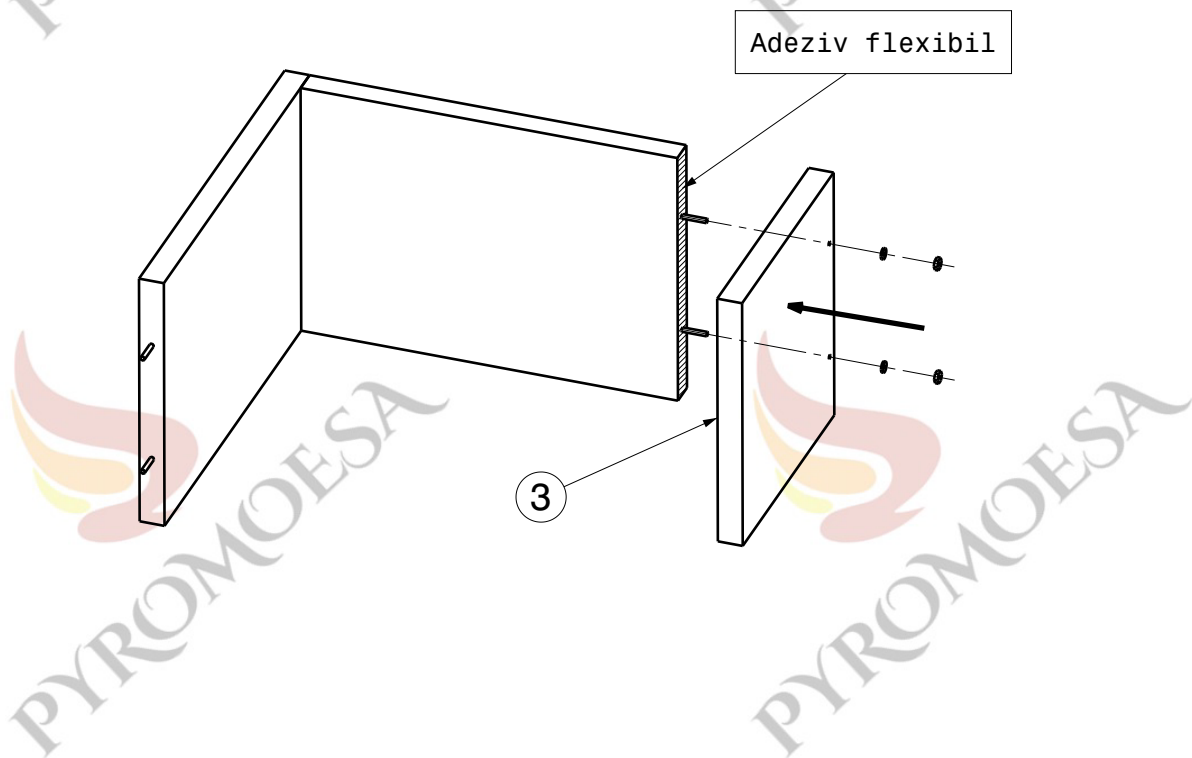
Nr. Crt.	Denumire	Dimensiuni [cm]	
1	Picior lateral	112 117	75
2	Picior spate	104.5 110	75
3	Picior dreapta	69	75
4	Picior stanga	69	75
5	Picior fata	69 71	75
6	Blat	120 125	120 125
7	Cuptor	Ø80 interior Ø100 interior	
8	Horn	21x21 exterior	
9	Usa cuptor	R27	



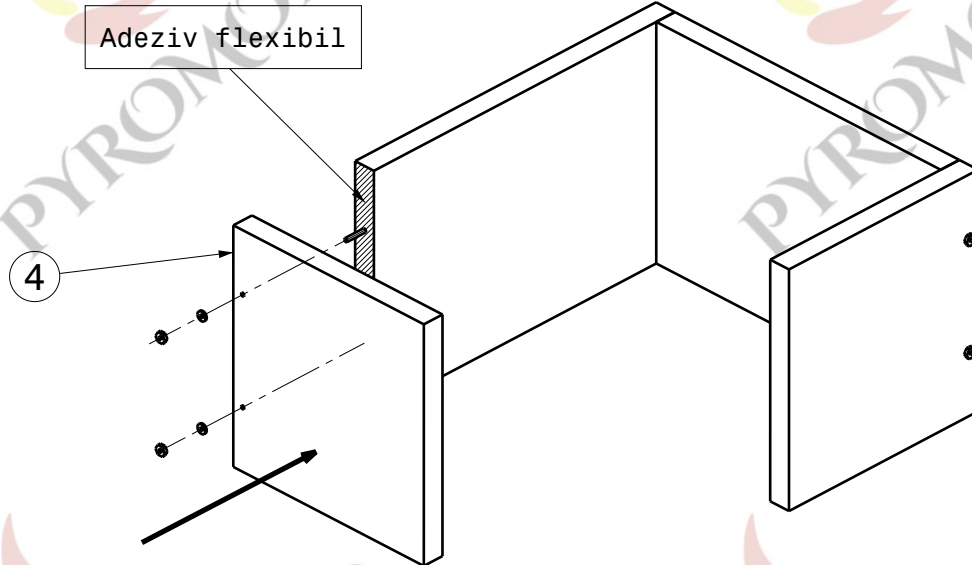
Pas 1



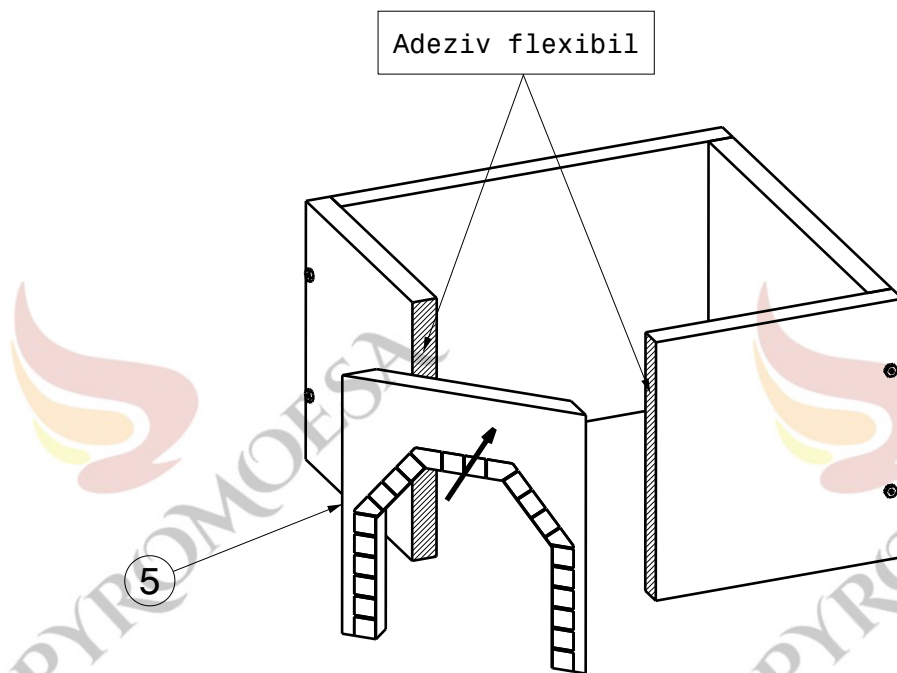
Pas 2



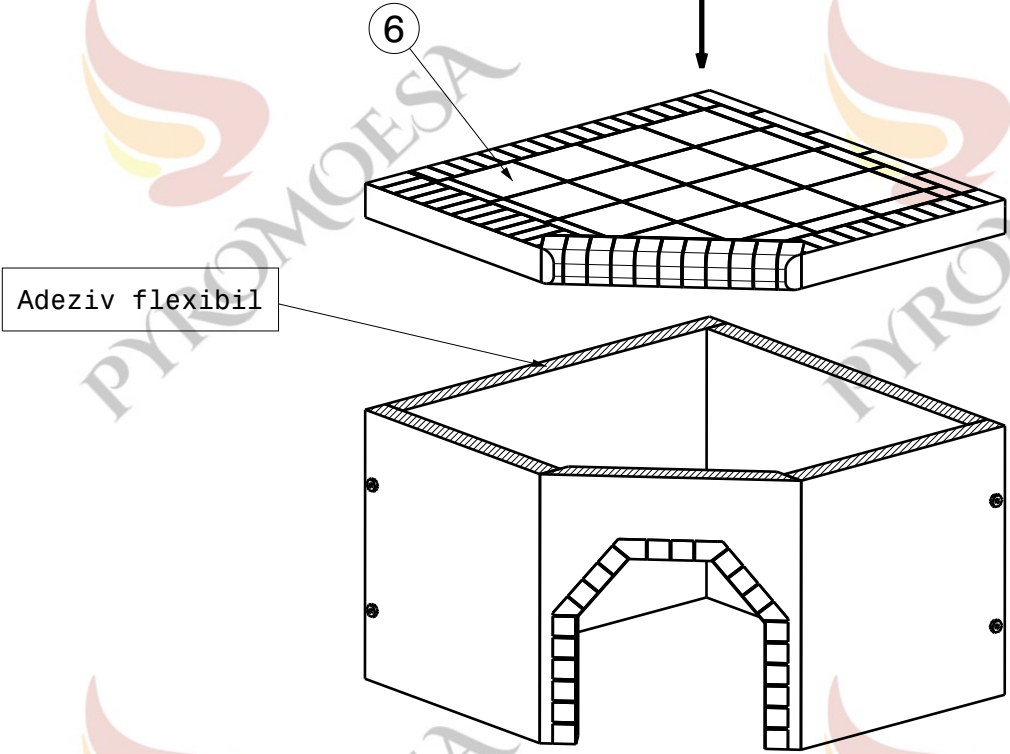
Pas 3



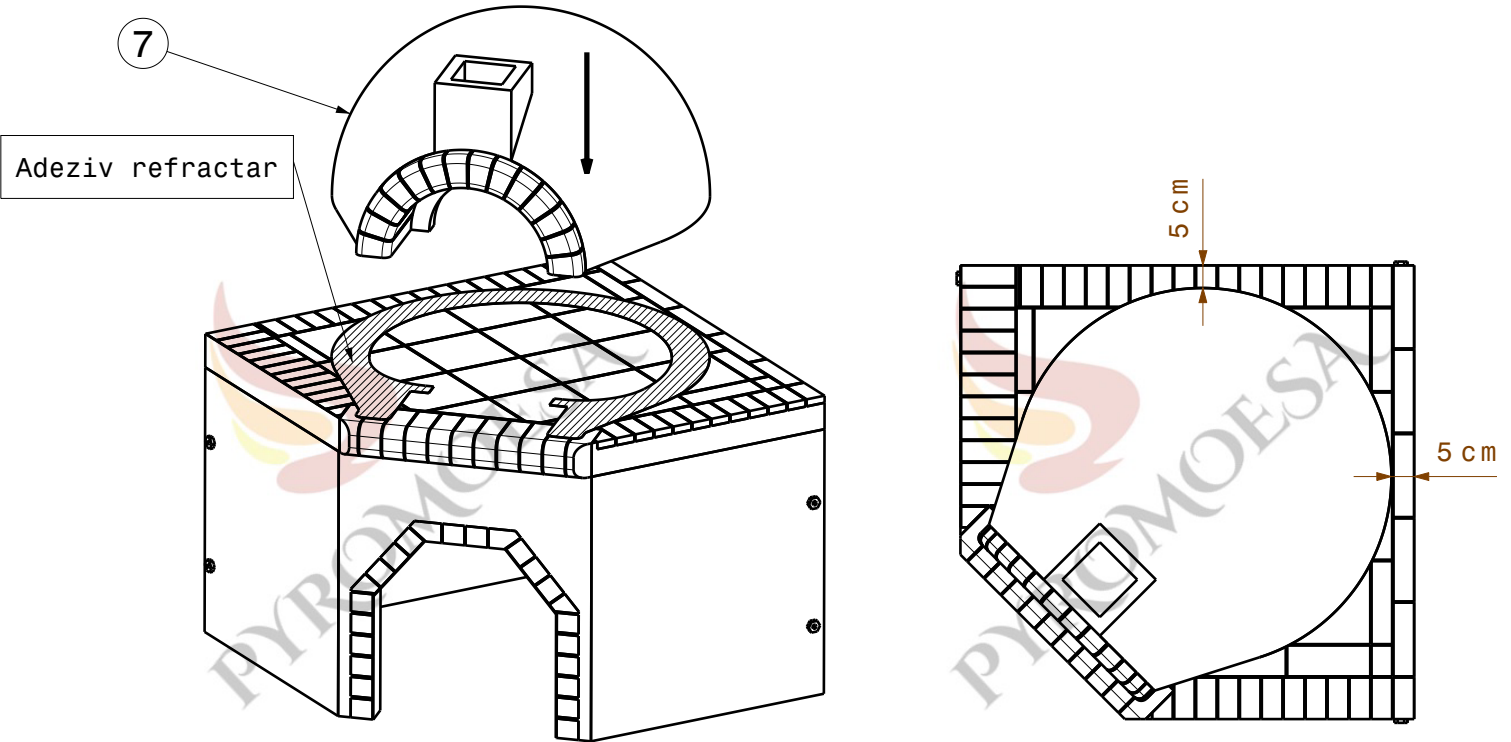
Pas 4



Pas 5

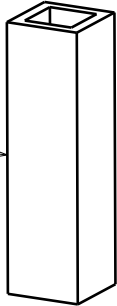


Pas 6



Pas 7

8



Adeziv refractar

9

